

SOLLERS ARGO

Бортовой



Прайс-лист на новые автомобили

Действителен на 16 июня 2023 года

Комплектация	Полная масса, кг	Розничная цена ¹ , руб.	Специальная цена ² , руб.	Сталь	Алюминий
<u>Материал борта - сталь</u>					
2.5T 2.0D 130PS MT6 RWD	2 495	2 549 000	2 079 000	■	
3.5T 2.0D 130PS MT6 RWD	3 490	2 549 000	2 079 000	■	
<u>Материал борта - алюминий</u>					
2.5T 2.0D 130PS MT6 RWD	2 495	2 729 000	2 259 000		■
3.5T 2.0D 130PS MT6 RWD	3 490	2 729 000	2 259 000		■

Специальные предложения:

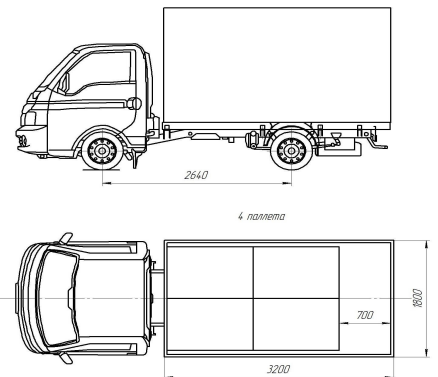
- Бонус за Лизинг ³	470 000 руб.
- Бонус за Trade-in ⁴	150 000 руб.
- 4 ТО в подарок ⁵	
- Бонус за кредит ⁶	470 000 руб.

Гарантия: 2 года без ограничения пробега

Межсервисный интервал: 15 000 км, но не реже 1 раза в год

Технические характеристики

Общая длина, мм	5 300
Общая ширина без зеркал, мм	1 800
Общая высота, мм	2 650
Передний свес, мм	1 185
Колесная база, мм	2 640
Задний свес, мм	1 333
Высота шасси, мм	761
Колея передних колес, мм	1 485
Колея задних колес, мм	1 320
Диаметр разворота от бордюра до бордюра, м	11,5
Внутренние размеры фургона (ДхШхВ), мм	3140x1740x1720



1/ Указанная цена - максимально допустимая цена реализации автомобилей дилером, установленная ООО "Соллерс Алабуга". Для дилерских центров в городах Дальневосточного Федерального округа указанная цена увеличивается на 168 000 рублей с НДС, в городах Калининградской области на 108 000 рублей с НДС в связи с наценкой за доставку в данные города (далее - "Наценка"). Дилер может устанавливать цены ниже, чем указанные розничные цены, уточняйте цену на конкретный автомобиль у Вашего дилера.

2/ Специальная цена - цена, рассчитанная на базе розничной цены с учетом выгоды по программе "Бонус за Лизинг".

3/ Выгода при покупке автомобиля SOLLERS по программе "Бонус за Лизинг", реализуемой ООО "Соллерс Алабуга", совместно с официальными дилерами. Указанная программа позволяет получить любому лицу до 470 000 руб. при приобретении автомобиля в лизинг через лизинговые компании-партнеры. Несовместима с программой "Бонус за Trade-in". Список лизинговых компаний-партнеров: ООО Альфа-Лизинг, ООО Балтийский лизинг, АО ВТБ Лизинг, ООО Газпромбанк Автолизинг, ПАО ЛК Европлан и ООО Автолизинг, ООО Интерлизинг, ООО Каркаде, ООО Мэйджор Лизинг, ООО РЕСО-Лизинг, АО Сбербанк Лизинг, ООО Совкомбанк Лизинг, ООО Соллерс Транспортные Решения, ООО СТОУН-XXI, ООО ЛК Эволюция, ООО Элемент Лизинг. Список лизинговых компаний может различаться в зависимости от региона дилера. Подробности и актуальную информацию об условиях приобретения автомобиля уточняйте у Вашего дилера.

4/ Выгода при покупке автомобиля SOLLERS по программе "Бонус за Trade-in", реализуемой ООО "Соллерс Алабуга", совместно с официальными дилерами. Указанная программа позволяет получить выгоду при покупке автомобиля в размере 150 000 руб. при сдаче дилеру Коммерческого автомобиля по системе Трэйд - ин. Несовместима с программой "Бонус за лизинг".

5/ Выгода при покупке автомобиля SOLLERS по программе "4 ТО в подарок", реализуемой ООО "Соллерс Алабуга", совместно с официальными дилерами. Указанная программа позволяет получить любому лицу бесплатно контракт "СК-4ТО", предусматривающий прохождение регламентных 4-х ТО (ТО-1, ТО-4, ТО-5, ТО-6) в течение 3 лет при покупке нового автомобиля SOLLERS при соблюдении всех условий участия в программе. Несовместима с другими маркетинговыми программами, кроме "Бонус за лизинг", "Бонус за Trade-in" и кредитных программ. Предложение ограничено, действует до 30.06.23, не является публичной офертой и может быть изменено в любое время. Подробности и наличие а/м - у Вашего дилера.

6/ Выгода при покупке автомобиля SOLLERS по программе "Бонус за Кредит, реализуемой ООО "Соллерс Алабуга", совместно с официальными дилерами. Указанная программа позволяет получить выгоду до 470 000 руб. при приобретении автомобиля в кредит по определенным кредитным продуктам ПАО "ВТБ". Несовместима с программой "Бонус за Trade-in". Предложение ограничено, действует по 30.06.23, не является публичной офертой и может быть изменено в любое время. Подробности и наличие автомобиля в дилерских центрах SOLLERS и на сайте sollers-cargo.ru

Вся указанная в данном прайс-листе информация носит исключительно справочный характер и не является публичной офертой по смыслу ГК РФ.

Стандартное оснащение	C	A
Гидроусилитель руля	■	■
Тканевая обивка сидений	■	■
Зеркала с электрорегулировкой и подогревом	■	■
Дневные ходовые огни	■	■
Противотуманные фары	■	■
Жидкостной топливный подогреватель (только для дизельной версии)	■/-	■/-
Электроподогрев сидений (только для дизельной версии)	■/-	■/-
Аудиосистема FM + MP3	■	■
Электростеклоподъемники	■	■
Ручной кондиционер	■	■
Фронтальные подушки безопасности	■	■
Центральный замок	■	■
Круиз контроль (только для дизельной версии)	■/-	■/-
ABS + ASR	■	■
ESP (только для дизельной версии)	■/-	■/-
Крепление подрамника фургона к раме шасси автомобиля жесткими и упругими соединениями.	■	■
Каркас основания - стальной профиль толщ. 3 мм, обвязка из оцинкованной стали толщ. 2 мм, с полимерным покрытием+антигравий черного цвета.	-	■
Платформа - сварной каркас; материал каркаса - профиль из листа и профильная труба, покрытие - 2 слоя (фосфатирующий грунт, грунт-эмаль)	■	-
Демпферы открывания бортов (боковые, задние)	-	■
Стойки бортов, с интегрированными замками, с возможностью установки каркаса тента	-	■
Пол - транспортная сетчатая фанера	■	■
Борта боковые односекционные, борт передний, борт задний из алюминия	-	■
Борта - односекционные, материал бортов стальные оцинкованные панели. Покрытие – 2 слоя (фосфатирующий грунт, грунт-эмаль). Боковые неоткидные, задний откидной. Высота 400 мм	■	-
Передний стационарный борт – транспортная фанера 15 мм	■	-
Бортовые замки – защелки (107мм) - 2 шт. Петли бортов – стальные скобы	■	-
Каркас тента, тент, петли для крепления троса тента, трос крепления тента	-	■
Защита задней стенки кабины от смещения груза	■	■
Петли крепления груза, 6 шт.	-	■
Откидная вниз подножка, интегрированная в задний борт	■	■
Крылья пластиковые арочные - 2 шт., с резиновыми фартуками и кронштейнами	■	■

Дополнительные опции	Розн. цена¹, руб.	C	A
Боковая защита из алюминиевого профиля	15 000	○	○
Спойлер	40 000	○	○
Петли крепления груза, 6 шт.	7 000	○	■
Отказ от каркаса тента и тента	-83 000	-	○
Отказ от алюминиевых бортов, при заказе заднего портала («Еврофура»)	-72 000	-	○
Задний дверной портал из окрашенной оцинкованной стали («Еврофура»)	40 000	-	○
Увеличение длины борта и высоты тента на 200 мм (вн.об. 11 м3)	19 000	○	○
Увеличение длины борта на 200 мм и высоты тента на 400 мм (вн.об. 12 м3)	22 000	○	○
Каркас тента и тент плотностью 450 гр/м ²	85 000	○	-
Боковые борта стальные откидные	16 000	○	-

■ - стандартное оснащение; ○ - опция за дополнительную плату; - недоступно